



# 4年ぶりのハイブ長岡開催!

## 出店 無料

# ながおか クオーレ祭り 2023

### ビジネスチャンスの 絶好の機会!

### 出店者募集!

長岡商工会議所会員企業の  
魅力をアピール! 販売促進のチャンス!!  
『ながおかクオーレ祭り』を開催します!!



## 2023. 8/26 ± 27 日

会場 ハイブ長岡  
1F大展示ホール  
10:00-16:00

長岡商工会議所では、会員企業の売上や利益確保の支援と、地域経済の活性化を目指し、『ながおかクオーレ祭り』を開催します。本年度は、内容をバージョンアップし、持続的なPRと販売促進を支援していくとともに、各事業者が新商品開発や販売方法に工夫を凝らす等、新規性や独自性を創出しながら需要の拡大に取り組んでまいります。  
多くの皆様からご出店いただき、ビジネスチャンスをつかんでください。

### 売上アップに 効果あり!



### お申込み

右記QRコード記載、もしくは裏面「出店申込書」を  
記載し**6月30日(金)まで**にお申込みください。

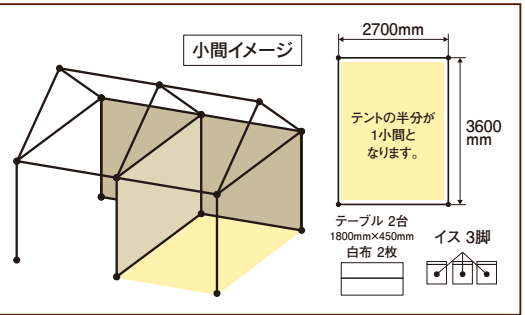


展示品・会場構成等を考慮し、  
希望者多数の場合は、主催者で  
調整させていただく場合があり  
ますので、予めご了承ください。

お申込みいただいた事業所の方を対象に、  
出店説明会を開催予定です。  
詳細は、追ってご連絡します。

### 小間

- ・基本仕様/1小間/3,600mm×2,700mm
- ・標準設備/社名バナー(統一フォーマット)、テーブル(180×45)2、イス3、白布2
- ※上記以外の電気利用、ガス利用、給排水工事の他、ガス器具、電気器具等は出店者負担となります。
- ・電気供給幹線や給排水工事、ガス利用等は、有料申請にもつぎ行います。
- ・保健所・消防署への申請は事務局にて一括して行います。
- ※品質管理、衛生上の対応は、出店者の責任で、万全を期してください。
- ・特別な装飾については、事務局の許可を得て出店者の負担により行ってください。



# ながおかクオーレ祭り

## 出店申込書

右記QRコード  
またはFAX・メールにて  
お申込みください



- 「ながおかクオーレ祭り」の出店において生じた一切の責任については、全て出店者がその責を負うことを承諾し、下記のとおり出店を申し込みます。
- 会場設営と撤収については、主催者の指示により協力します。
- 出店者は、反社会的勢力(暴力団、暴力団準構成員、暴力団関係企業、総会屋その他のこれらに準ずる者)に該当せず、かつ、将来においても該当しないことを誓約します。これに違反したときは、主催者からの支援を終了されても異議なく、主催者に対して損害賠償その他の請求を一切行いません。また、違反若しくは終了によって主催者に損害を与えた時にはその損害を賠償します。
- 出店者は、下記の①～⑨の条件を全て満たし、売上の向上に努めます。
  - 長岡商工会議所の会員企業であること。
  - 飲食ブースは地元産品を使用した商品を展示・即売できること。
  - イベント限定品や割引品 新商品を展示・即売できること。
  - 来場者に自社PRチラシを配布できること。
  - 試食品の提供等、来場者やバイヤーとの商談に対応できること。
  - 主催者が作成するPRパンフレット等に掲載できること。
  - 出店者同士の連携を目指した意見交換会に参加できること。
  - イベント会期中は終了時間までブースで展示・販売を行うこと。
  - イベント当日及び終了後、売上金額等の報告をすること。

### 出店申込締切 6月30日(金)

ふりがな			
事業所名			
住所		〒	
担当者	氏名	役職	氏名
	連絡先	電話番号	e-mail
		FAX	http://
業種	製造 ・ 卸小売 ・ 飲食 ・ 農業 ・ その他 ( )		

通常小間またはキッチンカー 1小間 3.6m×2.7m (希望小間数をチェックしてください)	<input type="checkbox"/> 1小間 <input type="checkbox"/> キッチンカー	キッチンカーを使用する場合はサイズをご記入ください。 長さ:                      m / 幅:                      m
--	--	--

社名バナー (主催者指定書体)	※色は1色で文字数が増えるほど小さくなります。オリジナル書体やロゴマークは使用できません。	
展示・販売する 商品名 (代表1品を記入してください)	■最低1品以上の展示・販売 記載例)・地元野菜を使用した「ながおか野菜スープ」) 等 1.	
基本仕様 (無料)	<ul style="list-style-type: none"> <li>社名バナー</li> <li>テーブル2本(180cm×45cm)</li> <li>イス3脚</li> <li>白布2枚</li> </ul> ※上記以外の電気利用、ガス利用、給排水工事の他、ガス器具、電気器具等は出店者負担となります。	キッチンカーで 出店の場合は、 基本仕様はありません
有料オプション品の申込みについては、後日開催予定の説明会にて連絡いたします。		

ご記入いただいた情報は、主催者が取得・管理し、ながおかクオーレ祭りの運営に必要な情報の収集と案内の目的のみを使用します。本書の提出をもって、この個人情報保護方針に同意したものとさせていただきます。